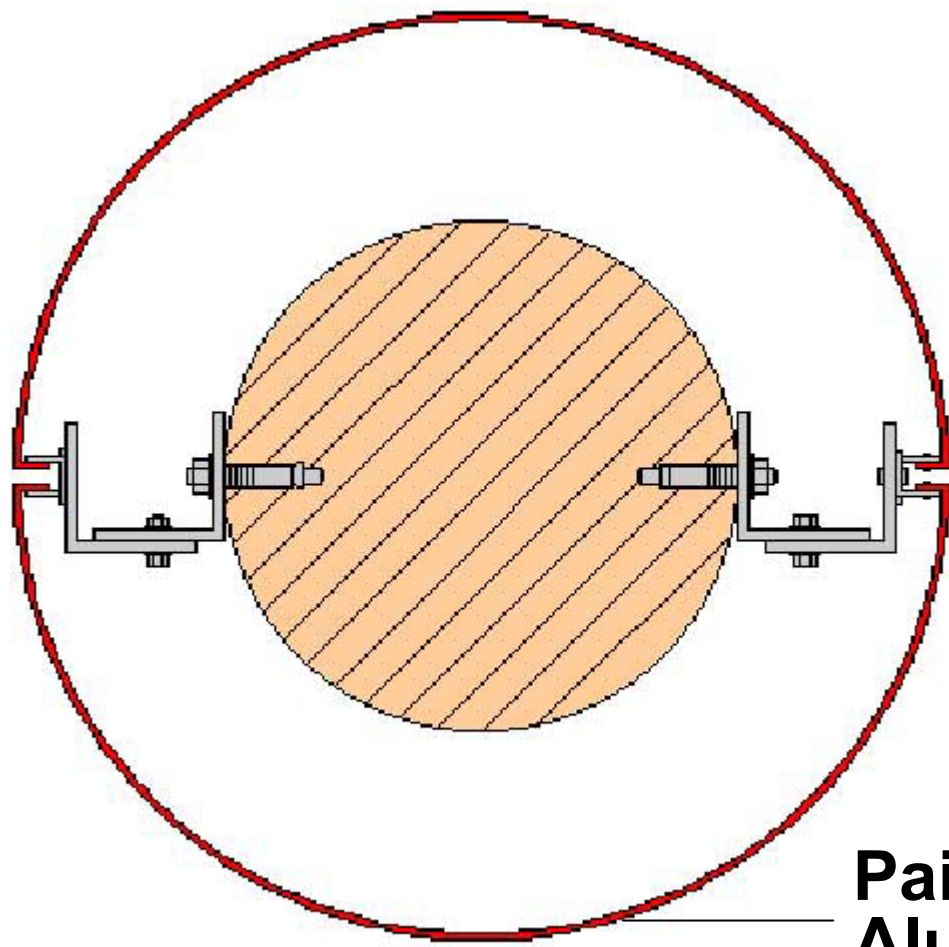




ALCOA

# Fixação

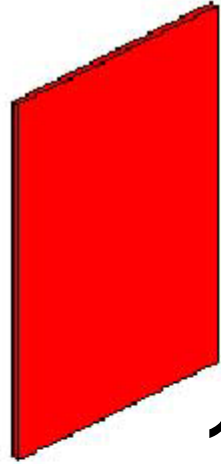


Painel  
AluRevest

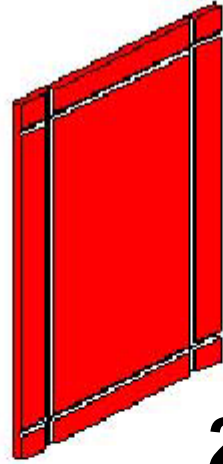


ALCOA

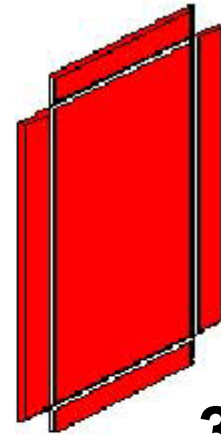
# Fixação



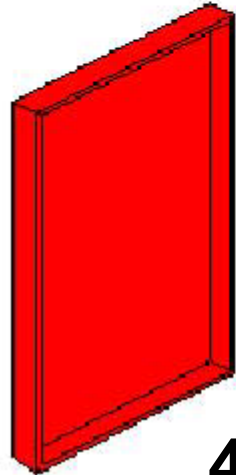
1



2



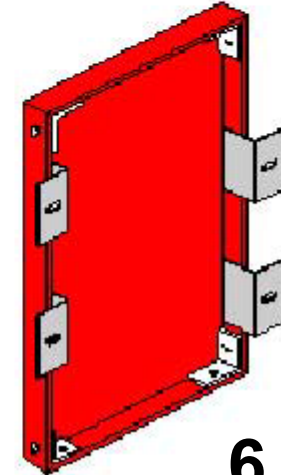
3



4



5

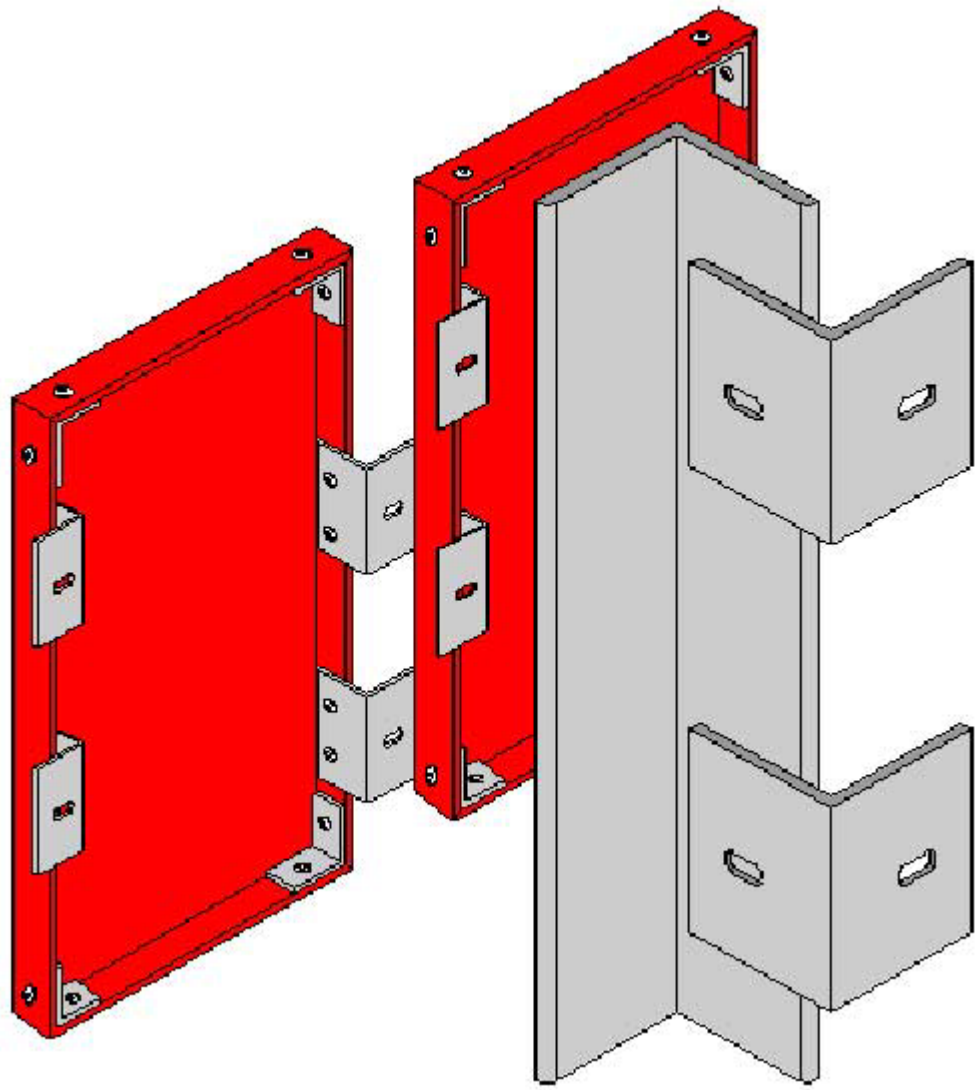


6



ALCOA

# Fixação





ALCOA

# Limpeza

## **- Remoção de sujeira leve**

**Lavar a superfície com água limpa somente usando alguma pressão para remover as partículas.**

**No caso de detergentes suaves, enxaguar totalmente com jato de água limpa. A secagem pode ser ao ar livre, com o auxílio de rodo ou com tecidos que não deixem fiapos.**

## **- Remoção de sujeira pesada**

**Para remoção de graxas ou compostos de silicone, poderão ser usados alguns tipos de solventes suaves como o álcool isopropílico. Para remover os resíduos remanescentes, usar sabão suave e jato de água limpa**

## **- Precações**

**Evitar o uso de solventes do tipo água ras e produtos ácidos, pois poderão causar bolhas e perda de brilho.**