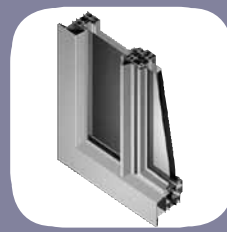
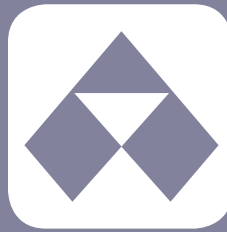


# Kort Bestek



## ALCOA architectuursystemen

### Architect van het Jaar 2009

De Architect van het Jaar prijs werd 3 jaar geleden ingesteld door Architectenwerk, met als doel om – naast de reeds gekende hoge architectonische kwaliteit van hun gerealiseerde werk – met name de professionaliteit en innovatiekracht van Nederlandse architectenbureaus nader onder de aandacht te brengen. Alcoa is wederom hoofdsponsor van dit mooie evenement.

Er zijn 10 architectenbureaus genomineerd voor Architect van het Jaar 2009, de genomineerde inzendingen zijn te zien op [www.architectvanhetjaar.nl](http://www.architectvanhetjaar.nl). De winnende Architect van het Jaar 2009 ontvangt naast de eer tevens een geldprijs van € 5000,- ter beschikking gesteld door Alcoa Architectuursystemen. De winnaars van de voorgaande edities zijn UNStudio en Rudy Uytendaele, tijdens de feestelijke prijsuitreiking in december zal de winnaar van 2009 aan dit rijtje kunnen worden toegevoegd.



#### In deze uitgave:

- Renovatie en GT 70 S
- Architect van het jaar 2009
- 100% inspiratie voor innovatie
- Alcoa Quick beslag
- Accessoires grootverpakking
- SBR-Referentiedetails
- CE-markering
- Alcoa, aluminium & architectuur: renovatieprojecten



### Renovatie

De komende jaren zal vooral de nieuwbouwproductie lijden onder de gevolgen van de recessie. In 2009 zullen er 70.500 woningen gereedkomen. Daarna daalt het aantal met 20% naar 56.000 nieuwe woningen in 2010 en in 2011 zelfs naar 40.000. Dit stelt BouwKennis in haar nieuwste woningbouwprognoses. De bouwsector richt zich dan ook steeds vaker op renovatie. Een markt die Alcoa Architectuursystemen al langer in het vizier heeft.

Dit is ook niet zo vreemd als je bedenkt dat de productie van nieuwbouw woningen ongeveer 1% van de bestaande woningvoorraad is. En dat meer dan de helft van de bestaande woningen gebouwd zijn voor 1980 en nu aan renovatie en onderhoud toe zijn. Renovatie wordt dus steeds belangrijker en kan tot de grootste groeiemarkt van Nederland worden gerekend. Corporaties en gemeenten richten zich ook steeds vaker op renoveren in plaats van vervangende nieuwbouw. Energiereductie en duurzaamheid staan hierbij centraal, twee kenmerken die heel goed bij aluminium passen.

### GT 70 S

Dit blijkt wel uit het vaak in renovatieprojecten toegepaste systeem GT 70 S. Dit slank vormgegeven en thermisch geïsoleerde aluminium raam- en deursysteem van Alcoa voldoet aan alle eisen van deze tijd zoals inbraakwerendheid, brandwerendheid en een hoge isolatiewaarde, terwijl klassieke uiterlijke kenmerken behouden blijven. Het systeem GT 70 S maakt onderdeel uit van de modulaire raam- en deursystemen RT 52, RT 62 en RT 72. Het systeem GT 70 S is vooral herkenbaar aan de slanke uitrusting, dankzij een aanzichtbreedte van slechts 39 mm.

(lees verder op pagina 2)



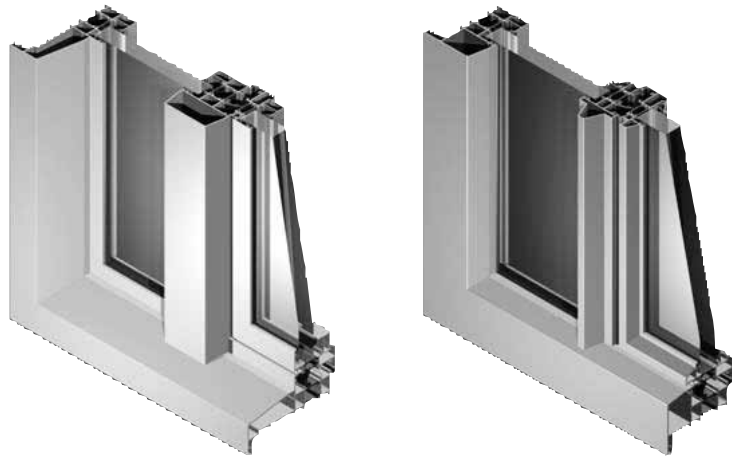
### 100% inspiratie voor innovatie

Het is een continu streven van Alcoa Architectuursystemen om actief bezig te zijn met de ontwikkeling van nieuwe producten. Hierbij wordt o.a. rekening gehouden met signalen uit de markt en de wensen van de klant. De Research & Development afdeling van Alcoa heeft de afgelopen tijd dan ook niet stil gezeten en wij zijn verheugd te kunnen melden dat 2010 in het teken zal staan van twee nieuwe productpresentaties. Het zal een inspirerend en innovatief jaar worden. Bent u benieuwd, nog even geduld. Wij houden u op de hoogte!

(vervolg van pagina 1)

## Ontwikkeling

Alcoa GT 70 S is zo succesvol gebleken dat besloten is het systeem verder uit te breiden om nog meer mogelijkheden te kunnen bieden. Een diepliggend raamkozijn behoort nu ook tot de mogelijkheden. Dit kozijn is, net als de overige renovatiekozijnen, zeer geschikt voor het maken van karaktervolle ramen voor nieuwbouw- en renovatieprojecten. Onlangs zijn er nieuwe profielen aan het leveringsprogramma toegevoegd. Met het gepatenteerde dichtingskader hoeft de slanke belijning niet meer door ontwateringskapjes te worden verstoord. Tevens is er een grotere raamvleugel voor grote naar binnen draaiende ramen ontwikkeld. Ontwikkeling staat niet stil bij Alcoa.



3D-animatie diepliggend raamkozijn en GT 70 S

Of u nu renoveert of nieuw bouwt, u bouwt aan de geschiedenis van de toekomst! De

architectuur van nu, vormt de klassiekers van de toekomst.

## Alcoa Quick beslag

**Snel, sneller, snelst. Met het nieuwe Alcoa Quick beslag kunt u onze aluminium ramen nu nog sneller voorzien van draaikiep beslag. Door het aantal te monteren onderdelen terug te brengen tot slechts 13, is er een flinke tijdswinst te behalen van ongeveer 20%. En dit voordeel kunt u direct behalen; investeringen van uw kant zijn niet nodig!**

### Voorgemonteerd

De 13 beslagonderdelen zijn slim voorgemonteerd en dit bespaart veel montagetijd. Zo is de schaar al gemonteerd aan het scharnierdeel met sluitplaat. En is de middenvergrendeling gemonteerd aan de hoekomleiding, waardoor bewerkingen aan espagnoletstangen en aanbrengen van sluitnokken niet nodig zijn.

### Trapsgewijs automatiseren

Deze tijdswinst is natuurlijk schitterend, maar er is nog meer winst te behalen. Door gebruik te maken van een vleugel-montagetafel en stansmachine, kan een tijdswinst op de montage van glaslijsten en beslag behaald worden tot zelfs 50%. Glaslijsten en espagnoletstangen zijn hiermee volledig automatisch te maken en handmatig meten en stansen behoren tot het verleden.

### Levering

Alcoa Quick beslag is vanaf heden in grootverpakking te bestellen. Neem hiervoor contact op met onze verkoopafdeling. Ook voor gedetailleerde informatie over het beslag, de vleugel-montage-tafel, stansmachine en de daarbij horende tijdswinsten kunt u contact met onze verkoopafdeling opnemen. Graag geven wij een op uw bedrijf en productie afgestemd advies.

## Accessoires grootverpakking

**Sinds kort zijn de veel gebruikte accessoires in grootverpakking leverbaar.**

Handig hanteerbare dozen met daarin 500-1000 stuks accessoires kunnen nu vanuit voorraad worden geleverd. Hierdoor is er minder verpakkingsmateriaal nodig en kunnen de accessoires voor een lagere prijs worden aangeboden.

In het overzicht hiernaast kunt u eenvoudig zien om welke artikelnummers en aantallen het gaat.

Heeft u interesse, neem dan contact op met onze verkoopafdeling. Zij helpen u graag verder.

Artikel	Omschrijving	V.E.
232 487 998	Hoekverbinder 18,5 mm 2	1000
270 170 998	Hoekverbinder L=14,5 H=10,2	1000
270 174 998	Hoekverbinder L=14,5 H=20,2	1000
270 177 998	Hoekverbinder L=14,5 H=30,2	500
270 536 998	Hoekverbinder	1000
270 541 998	Hoekverbinder	1000
270 543 998	Hoekverbinder	1000
270 549 998	Hoekverbinder	1000
270 620 998	T-verbinder + stelschroef	1000
270 622 998	T-verbinder + stelschroef	1000
270 623 998	T-verbinder + stelschroef	500
270 624 998	T-verbinder + stelschroef	500
270 629 998	T-verbinder + stelschroef	1000
270 783 998	T-verbinder + stelschroef	500
270 804 998	Hoekverbinder	500
270 805 998	Hoekverbinder	500
272 096 998	Alum glasdrager - isolator 16 mm	1000
272 097 998	Alum glasdrager - isolator 26 mm	1000
272 357 998	Alum glasdrager - isolator 20 mm	1000
272 483 998	T-verbinder L=10 H=55,5	1000
272 768 998	T-verbinder t.b.v. 171 284 (regel 85 mm)	500

# CE-markering – wij zijn er klaar voor!

**Nog even en februari 2010 is aangebroken. Het tijdstip dat u als raam- en deurfabrikant ook bij aluminium ramen en deuren een CE-markering moet overhandigen. Wat betekent deze CE-markering nu voor u?**



## Achtergrond CE-markering

De CE-markering is al jaren te vinden op veel producten, als bijvoorbeeld huishoudelijke apparatuur. De CE-markering is geen keurmerk op zich, maar een merkteken dat aangeeft dat het product is getest volgens de richtlijnen en akkoord bevonden is door de Europese lidstaten. Het doel van de CE-markering is tweeledig van aard. Enerzijds het bevorderen van de vrije handel van o.a. bouwproducten binnen Europa. Anderzijds het mogelijk maken van vergelijkingen tussen producten uit diverse Europese landen, waarbij het hoofdzakelijk gaat om (materiaal) eigenschappen, testmethoden en controlesystemen.

## CE-markering voor u

Wat betekent de CE-markering ramen en deuren nu voor u? Want u krijgt als raam- en deurfabrikant volop te maken met dit Europese merkteken. U zal de CE-markering opstellen en verstrekken bij door u gefabriceerde en gemonteerde ramen. Daarmee heeft u de verantwoordelijkheid over de prestaties van die producten. CE symboliseert dat uw ramen en deuren zijn getest op eigenschappen zoals o.a. lucht & water dichtheid, geluidsreductie, isolatiewaarde en inbraakwering. Belangrijk is ook dat u aantoonbaar een interne kwaliteitsbewaking heeft. ISO 9001 en KOMO zijn hier voorbeelden van. Een controleur dient eenvoudig te kunnen nagaan welke werkwijze wordt gehanteerd, zodat een volgens de richtlijnen werkend raam of deur wordt geleverd. Bij controle wordt bekeken of de werkwijze overeenstemt met de opgestelde richtlijnen.

## Alcoa en CE

Alcoa is volop bezig geweest om de introductie van de CE-markering voor u makkelijker te laten verlopen. Zo hebben wij een invulpagina gemaakt die u kunt gebruiken voor het opstellen van de CE-markering. Met enkele drukken op de knop heeft u voor elk merk raam of deur de juiste gegevens op een CE-overzichtsblad staan. Ons technisch handboek met daarin beslaginbouw en bewerkingstekeningen is hierop afgestemd en de meest recente testen zijn verwerkt in het handboek. Dus als u met onze handboeken werkt en daarbij de voorgeschreven artikelen en bewerkingen aanhoudt, kunt u ervan op aan dat uw producten voldoen aan de laatste stand van zaken.

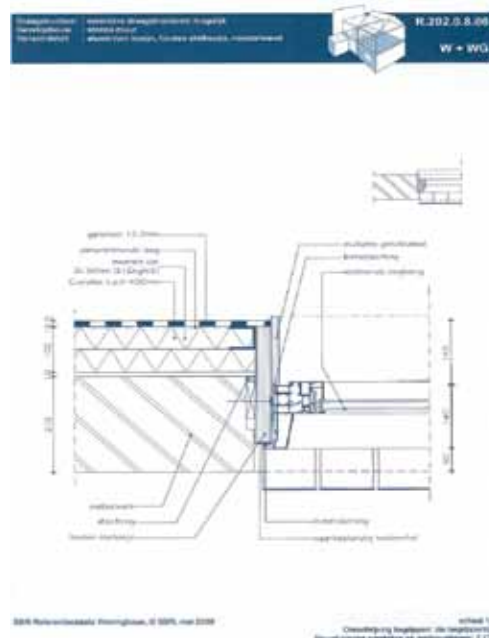


## SBR-Referentiedetails aluminium kozijnen voor renovatie

Onder het motto 'de kennis zit in het detail' werkt SBR sinds 1999 aan het ontwikkelen en implementeren van zogeheten 'referentiedetails'. In deze details zijn de actuele techniek en regelgeving minimaal op **Bouwbesluit-niveau** uitgewerkt in **bouwkundige oplossingen**. Alles wordt **gepresenteerd in duidelijke tekeningen**, schaal 1:5, compleet met **bouwfysische eigenschappen en aanbevelingen voor ontwerp en uitvoering**.

Al geruime tijd biedt SBR verschillende woningbouwdetails aan, waarvan sinds vorig jaar diverse details met aluminium kozijnen van Alcoa. Sinds enkele jaren zijn er ook speciale details samengesteld voor de renovatie van woningen. Mede door Alcoa Architectuursystemen zijn er nu ook de eerste renovatiedetails met aluminium kozijnen uitgebracht. Verschillende type aansluitingen worden belicht: galerij- en balkonaansluitingen, raamdetaillies voor woningscheidende muren en vloeren, etc.

De details met aluminium kozijnen zijn digitaal te raadplegen via het kennisportaal "SBR-Info.nl" of via de bekende losbladige handboeken. Meer informatie over de SBR-Referentiedetails vindt u op [www.sbr.nl/referentiedetails](http://www.sbr.nl/referentiedetails). Uiteraard kunt u ook contact met ons opnemen voor meer informatie.



# Alcoa, aluminium & architectuur: Aluminium biedt u onbegrensde mogelijkheden in renovatie



Flats Kerschoten, Apeldoorn



Rietveld Academie, Arnhem



Provinciehuis, Zwolle



TU, Delft



Woonhuis, Goingarip



Johannes Huslaan, Hilversum



Gemeentehuis, Raamsdonkveer



Hoppenhof, Heerlen



Min. Verkeer & Waterstaat, Den Haag



Hogere Hotelschool, Den Haag



P.K. Drossaartstraat, Vlaardinggen



Soc. Verzekeringsbank, Amsterdam

  
**ALCOA** architectuursystemen

Druk: Thieme MediaCenter Zwolle