



ALCOA

ALCOA WHEEL PRODUCT GUIDE 2011-2012

アルコア鍛造ホイール・製品ガイド [2011-2012年版]



Driving Your Bottom Line.

小型トラック・バス用JIS球面座ホイール



260003



353013



663013

部品番号	サイズ	ナット座形状	取付ボルト穴数	飾り穴穴数	ボルト穴P.C.D.(mm)	ハブ穴直径(mm)	オフセット(mm)	最大負荷荷重値(kg)	製品重量(kg)	
Part No.	Size	Mounting	Bolt Hole	Hand Hole	P.C.D.(mm)	Hub Bore (mm)	Offset (mm)	Max Load (kg)	Weight (kg)	
353013	16x5.5JG	球面座 JIS	5	10	203.2	146	116.5	1285	8.0	
353023					208	150	115			
260003	16x6J		6	12	222.25	164	128	1450	8.5	
653013	17.5x5.25		5	10	203.2	146	120	1750	11.0	
653023					208	150				
663013			17.5x6.00	203.2	146	127	11.3			
663113	17.5x6.00	球面座 JIS	6	6	222.25	164	135	1750	13.9	
663133				12					11.2	
663713	17.5x6.75			6				2240	14.1	
663733				12				2060	12.4	
763323				19.5x6.00				6	1900	15.9
764713				19.5x6.75				135	2500	17.3
763353	19.5x6.75	147	2500	16.9						
873343	22.5x7.50	8	8	285	221.2	162	3450	25.4		
873353							3520			
883343	22.5x8.25						165	3650	25.9	
883353								3725		26.0



小型ホイール専用ナットセット

小型トラック・バス用ホイールの専用ナットセットです。
 現車のボルトをそのまま使用し、簡易に安全に装着出来ます。

部品番号	サイズ	セット内容	
		穴数	ナット詳細
SS18	M18	5	フロント 左右 各5個、 リア インナー/アウター 左右 各5個
SS19	M19		
SS20	M20		
SS20(6H)	M20	6	フロント 左右 各6個、 リア インナー/アウター 左右 各6個

2面幅 フロント・リアアウター 41mm / リアインナー 21mm

ISO平面座ホイール



エアバルブ形式	装着可能タイヤ
Valve Stem	Tire
TR543CN	185/70R16 185/85R16 195/65R16 195/85R16 205/65R16 205/70R16 205/75R16 205/80R16 205/85R16
	195/65R16 195/70R16 205/65R16 205/70R16 205/85R16 215/75R16 215/85R16 225/75R16 225/85R16
TR544C	195/60R17.5 195/70R17.5 205/60R17.5 205/70R17.5 205/80R17.5
	205/60R17.5 205/70R17.5 215/70R17.5 225/60R17.5
TR543C	215/70R17.5 225/80R17.5 225/90R17.5
	235/60R17.5 215/70R17.5 235/70R17.5 225/80R17.5 225/90R17.5 245/80R17.5
	9R19.5 225/70R19.5
	9R19.5 225/70R19.5 245/70R19.5
	9R19.5 225/70R19.5 245/70R19.5 265/70R19.5
TR544D	10R22.5 11R22.5 11/70R22.5 265/60R22.5 235/70R22.5
TR544C	255/70R22.5 255/80R22.5 275/80R22.5
TR544D	11R22.5 12R22.5 11/70R22.5 265/60R22.5 285/60R22.5 255/70R22.5
TR544C	275/70R22.5 295/70R22.5 255/80R22.5 275/80R22.5 295/80R22.5

部品番号	サイズ	ナット座形状	取付ボルト穴数	飾り穴穴数	ボルト穴P.C.D.(mm)
Part No.	Size	Mounting	Bolt Hole	Hand Hole	P.C.D.(mm)
763423	19.5x6.75	平面座 ISO	8	8	275
874523	22.5x7.50				
871523					
886523	22.5x8.25	φ26	10	10	335
881523					
886523DB					
896523	22.5x9.00	平面座 ISO	10	10	335
886513	22.5x8.25				
896513					
663203	17.5x6.00	平面座 ISO	10	10	225
663823	17.5x6.75				
810520					22.5x11.75
812522					
841542	22.5x14.00	φ26	10	10	335



アルコア独自技術による表面処理を施した清掃や磨き等のお手

中型・大型トラック・バス用JIS球面座ホイール





871523



881523



886523DB

New ISO Wheel

New ISO Wheel

DURA-BRIGHT™
デュラブライト

ハブ穴直径 (mm)	オフセット (mm)	最大負荷荷重値 (kg)	製品重量 (kg)	エアバルブ形式	装着可能タイヤ	
Hub Bore (mm)	Offset (mm)	Max Load (kg)	Weight (kg)	Valve Stem	Tire	
221.2	147	2500	16.0	70MS-7SE	9R19.5 225/70R19.5 245/70R19.5 265/70R19.5	
	162	3550	23.9		10R22.5 11R22.5 11/70R22.5 265/60R22.5	
22.5			235/70R22.5 255/70R22.5 255/80R22.5 275/80R22.5			
281.2	165	3650	24.5		11R22.5 12R22.5 11/70R22.5 265/60R22.5 285/60R22.5 255/70R22.5	
			23.1		275/70R22.5 295/70R22.5 255/80R22.5 275/80R22.5 295/80R22.5	
281.2	175	4125	23.3		12R22.5 285/60R22.5 305/60R22.5 275/70R22.5	
			24.3		295/70R22.5 275/80R22.5 295/80R22.5 315/80R22.5	
176.1	165	3650	24.3		TR543D	11R22.5 12R22.5 11/70R22.5 265/60R22.5 285/60R22.5 255/70R22.5
	137	3000	13.8			275/70R22.5 295/70R22.5 255/80R22.5 275/80R22.5 295/80R22.5
281.2	0	4750	22.4		TR544D	12R22.5 285/60R22.5 305/60R22.5 275/70R22.5
			21.2	295/70R22.5 275/80R22.5 295/80R22.5 315/80R22.5		
		5800	30.8	385/55R22.5 385/65R22.5 365/70R22.5		
	-28				435/45R22.5 455/55R22.5	

本カタログの製品仕様は、予告無しに変更される事がございます。

入れが容易となる新しいホイールです。

ISO平面座トレーラー用ホイール



663823



810520

Accessories

クリーナー



アルコア鍛造アルミホイールの日常のお手入れにお使いください。アルコア鍛造アルミホイールは無垢のアルミ地金を鏡面仕上げたものですので、走行後毎回のケアが大切です。付着した土、融雪剤またはブレーキダストなどを、高圧/スチーム洗浄機などで洗浄してください。ポリッシュは、軽度の酸化による腐食、かすかな傷のお手入れに最適です。さらにひどい汚れには、ヘビー・ウォッシュもお使いください。クリアコートなど、コーティングされたアルミホイールへの使用は出来ません。

部品番号	名称	容量	販売単位
44016	スーパー・シャイン・アルミナム・ポリッシュ	473 ml	12本
15016	ヘビー・デューティー・アルミナム・ウォッシュ	473 ml	12本

アルグリース



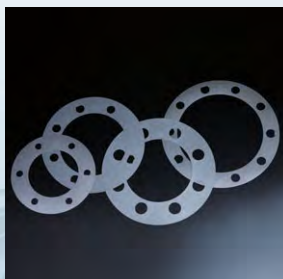
非水溶性グリースです。タイヤ交換時、バルブ交換時にご使用ください。

アルグリースを装着する前にハブのガイド面、またはホイールのボア側面に適量塗布してください。

凍結防止剤などによる固着防止に効果的です。ハブやホイールの装着面には潤滑剤を塗らないでください。

部品番号	名称	容量
BALG0275	アルグリース	275g

ディスクメイト



アルコア・ディスクメイトは、ハブの取付面とホイールの間に装着し、ホイールのディスク面を傷や汚れ、錆などから保護する目的で使用します。また、ホイールとハブの磨耗防止、または接触面の微妙な隙間から生じる異音対策としても有効です。(アルコア鍛造アルミホイールでのみご使用に限りません。)

部品番号	ハブ径 (mm)	ボルト穴径 (mm)	適用	販売単位
013000	335	30	22.5 インチ 10穴 ISO 平面座用	10 枚
014000	225	30	19.5 インチ 8穴 ISO 平面座用	10 枚
023000	221	40	22.5 インチ 8穴 JIS 球面座用	10 枚
024000	165	22	16/17.5 インチ 6穴 JIS 球面座用	10 枚

※014000はJIS-8穴用ホイール・及び車両には使用出来ません。

NEW

スリーブナット / インサート



φ32mmボルト穴ホイール(部品番号886513、896513など)専用スリーブナットです。アルコア独自のISO取付汎用方式。ナットピッチによって、種類がございます。ホイールのボルト穴にスリーブが入り、ボルト交換なしでアルミホイールを装着することが可能になります。

部品番号	詳細	適用
5780.32	M22-1.5 右ネジ 単輪用	メートルネジ ベンツ等
5781.32	M22-1.5 右ネジ 複輪用	メートルネジ ベンツ等
5784.32	7/8"-11 BSF 右ネジ 単輪用	BSFネジ 旧スカニア等
5785.32	7/8"-11 BSF 右ネジ 複輪用	BSFネジ 旧スカニア等
5000.00	スリーブナット用飾りロゴマーク	スリーブナット付属品

※スリーブナット購入の際に、インサート(飾りのロゴマーク)をお付けしています。インサートのみの販売もいたします。

エアバルブ

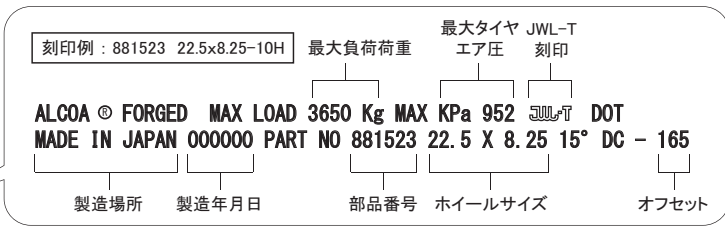
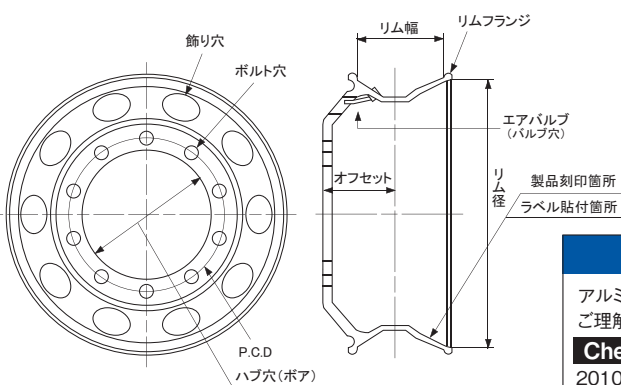


同サイズホイールでも、ホイールの部品番号により純正バルブの部品番号、仕様が違います。正しい組み合わせ以外、装着が出来ません。交換の際には、必ず当該ホイールの部品番号(裏面のホイールスペックを参照ください)もしくは、バルブの部品番号をお願いします。

バルブ部品番号	対応ホイール部品番号
TR543CN	250003 251003 260003 353013 353023
TR543C	663113 663123 663133 663713 663733 763323 763353 764713
TR544C	653013 653023 663013 663823 873353 883353
TR544D	663103 810520 813540 813542 841542 873323 873343 883323 883343 883533
TR542	813540 813542
TR543D	663203
60MS27N	874503 884553 884563 884573 885553 886503 894533 894553 894573 895553
70MS7SE	763423 871523 874523 881523 886513 886523 886533 896513 896523 896533

ホイール名称図&刻印表示例

アルコア鍛造アルミホイールの名称図と、製品刻印表示例です。製品の確認やバルブ交換の際に参照ください。



注意

- 車種によっては、アルミホイールの装着ができない場合もあります。適合車種に関しては販売店様に事前にご確認ください。
- 運転中に異常音や異常な振動を感じたら、速やかに安全な場所に停車し、ホイール及びボルト・ナットを点検してください。
- 歩道の縁石などへの乗り上げは、リムフランジ部にキズをつけることがありますのでご注意ください。●タイヤチェーンをご使用になる場合は、チェーンや留め金具がホイールに当たりキズが付くことがありますのでご注意ください。●定期的にホイールのハブ取り付け面(ディスク面)の摩耗量を点検してください。摩耗量が0.3mm以上ある場合はホイールの交換を推奨します。メンテナンスが正しく行われていない場合、ディスク・ホイールの摩耗が促進されることがあります。●リムフランジ部は、タイヤからの反復荷重により摩耗し、凹みが発生します。一定量の凹みはホイールの機能に影響はありませんが、タイヤ脱着時に凹み部のエッジでタイヤビード部を損傷する可能性がありますので、シャープなエッジはヤスリ等で滑らかにしてください。摩耗の限度は、アルコアのリムフランジ・ゲージで判定してください。●エアーバルブのOリングは、使用により劣化します。1年毎またはタイヤ交換時にエアーバルブをお取替ください。

<バルブ交換方法>

- (1)バルブ座面のゴミを除去してください
- (2)ホイールのタイヤ側のバルブ座面(凹部)にAlgrease(又は相当品)を塗布。
- (3)バルブナットは、12.7±1.4Nmでホイールに締め付けてください。バルブは、ホイールによって異なります。必ずアルコア指定バルブをご使用ください。

アルミホイール使用上のご注意

アルミホイールの使用にあたり、車両の安全走行を確保する為、また永きに渡りご使用いただく為、使用上の注意をご理解の上お使いください。

Check1 ホイールサイズ、規格は合っていますか?

2010年より大型トラック・バス用ホイールの規格がISO方式に統一されました。車両総重量12t以上の19.5インチ、22.5インチサイズ装着車両のホイール規格に注意願います。特に19.5インチについては誤組みに注意ください。

Check2 ボルト・ナットは大丈夫ですか?

アルミホイールとスチールホイールではボルト・ナットが異なる場合がございます。その場合、装着される車両に合ったアルミホイール専用の部品をお使いください。

Check3 タイヤ・グリースは塗りましたか?

タイヤ装着前には、ホイールにキズや腐食が無いことを確認し、ビードシート部に万遍なく非水溶性の潤滑剤(タイヤグリース・弊社Algrease等)を塗布し、タイヤを装着してください。また、コンプレッサーのドレイン抜き等を必ず実施し、タイヤへは乾燥した空気を充填するようにしてください。空気充填時は周囲の安全を確認し、またホイール組み付け後の充填については、必ず安全囲い等を使用し、出来るだけ遠隔作業をするようお願いします。

Check4 サビ、ゴミ等は取り除きましたか?

ホイールの車両取付前には、ボルト・ナットのネジ部、座面及びホイール座面を点検し、サビやゴミを取り除いて綺麗にしてください。ハブ摩耗やホイールのディスク摩耗が著しい場合は、当該部品点検の上、適時部品交換等を行うようにしてください。また、正しいトルクでの締め付けをするため、ボルトのネジ部に適量の潤滑油(SAE30相当品)を塗布してください。

Check5 正しいトルクで締め付けていますか?

アルミホイール装着のナット締め付けトルクは、車両メーカーの指定トルクまたは、使用過程に置ける基準締め付けトルクにて締めつけるようにしてください。ISO平座のワッシャー付きナットは適正な箇所に潤滑油(SAE30相当品)を適量塗布願います。

Check6 50~100km走ったら、締め付けトルクを確認してください。

ホイール装着後は、50~100km(目安)走行後締め付けトルクをチェックする「確認締め」として、規定トルクで締め付けを行ってください。また、運転前にはナット緩みや他異常が無いことを点検してください。

Check7 定期的に空気圧の点検を行ってください。

週1回程度の空気圧点検により、タイヤの正しい空気圧管理が可能です。正しい空気圧による走行は、燃料のロス、タイヤの偏摩耗、ホイールではリムフランジ部の摩耗を抑制するになります。定期的な空気圧点検をお願いします。

Check8 定期的に洗浄してください。

アルミは耐食性に優れた金属ですが、塩分や土等の付着により腐食しやすくなります。融雪剤散布地域、石灰などを含む土泥域等を走行した後は、すぐに真水で洗浄するようにしてください。また、アルミホイールの美しさを保つためにも、定期的な洗浄を行ってください。その際、粗い磨き粉や強い酸/アルカリ系の洗剤は使用しないでください。洗剤使用後は、よく濯ぐように水洗いをお願いします。洗浄の際は、ホイールやボルトの角等で手を傷付けないよう注意してください。

*他ホイール周りに関する詳しい点検内容については(社)日本自動車工業会発行の「新・ISO方式ホイール取扱いガイド」を参照いただくか、又はお近くの整備工場にお問い合わせ下さい。

警告

- アルミホイールに溶接・切削等の加工を施したり、刻印などの表面加工や、変形したホイールを修理することは、ホイールの強度を低下させる恐れがありますので、絶対に行わないでください。
- ホイールが、火災、ブレーキ故障、ホイールベアリングの故障等により、高温にさらされた場合、金属強度が低下し、重大な事故につながる危険がありますので、高温にさらされたホイールは、すぐに使用を中止してください。●ホイール締め付けトルクの過不足は、ホイール座面の破損やボルト折損等につながります。必ず車両メーカー指定トルクをお守りください。●定期的にホイールを点検してください。特にホイールのローテーションやタイヤ交換時には、ホイール全体をくまなく点検し、亀裂、変形、過度の腐食等の異常がある場合には、直ちに使用を中止してください。●急発進、急制動、急旋回等の無理な走行、乱暴な運転は、ホイールを傷めるだけでなく、重大な事故にもつながりますので、絶対におやめください。●過積載はホイールの寿命を著しく縮め、割れの原因となります。アルコアのホイールには最大負荷荷重が刻印されています。制限荷重を必ず守ってください。

以上の警告が守られない場合、またはホイールの適正な使用がされなかった場合、タイヤとホイールの分離、車両からの脱輪により、死傷事故を含む重大な事故の原因となる可能性がありますので、ご注意ください。

5年間製品保証

製造日より5年間(60ヶ月)、正しい条件下でホイールが破損したものと検査にて判定された場合、無償で新しいホイールと交換致します。保証の詳細は弊社製品保証規約をお読みいただくか、または弊社までご連絡ください。

製品保証の申請受付はアルコア・ホイール・サービス・センターが対応致します。フリーダイヤル：0120-53-7120

アルミ・ホイール・リサイクル・サービス

不要となったTB用の17.5、19.5、22.5インチのアルミホイールを回収処理致します(他社製品も可)。回収サイズ、数量ごとにポイント発行し、弊社製品などへの交換をしていただくシステムです。

当サービスのお問い合わせは、下記フリーダイヤルへお掛けください。

安心と信頼を
お届けする
独自のサービスシステム

アルコア・ホイール・プロダクツ・ジャパン株式会社

〒100-0011 東京都千代田区内幸町1-1-7 NBF日比谷ビル1013

TEL:03-3539-6630 FAX:03-3539-6637

URL <http://www.alcoawheels.com/>

商品やサービスに関する
お問い合わせは

サンキュー イホイール
0120-39-1416