

1月18日

アルコア・ホイール・プロダクツ・ジャパン

電話：03-3287-1751 FAX：03-3287-1754



## アルコア ニュース 11月号

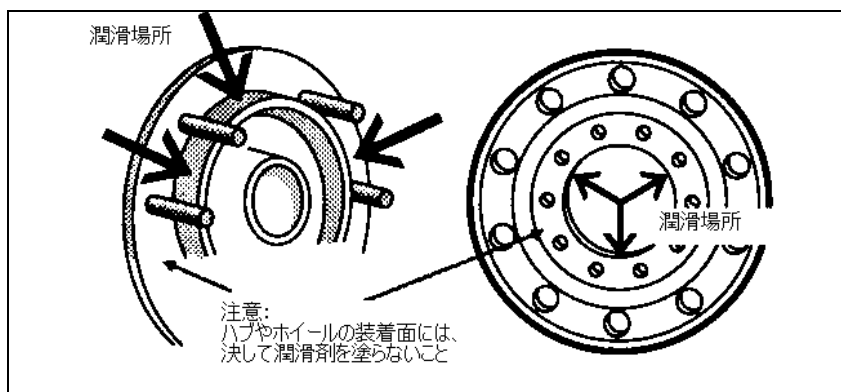
### 《トピック 1》 アルミ・ホイールのメンテナンスについて その2

本格的な冬到来の季節となりました。皆様には、走行ルートによりましては、そろそろ冬タイヤへの履き替えをされる時期かと思えます。そこで、今回は冬タイヤ装着にあたっての注意をお知らせいたします。

アルミは耐腐食性の高い金属ですが、冬季に融雪剤として使用される塩化カルシウムによる固着現象が発生することがあります。

そこでアルコアでは、ハブとアルミ・ホイールとの固着の心配のあるお客様（特に、ISOタイプの10穴ハブ・パイロット方式をご使用の方）には、潤滑剤“FreyLube”（フレリューブ）（又は相当品）の塗布を推奨しています。

使用方法は、アルミ・ホイールの装着前に、ハブのガイド面またはホイールのボア（ハブの通る穴側面）（下図参照）に、“FreyLube”を適量塗布します。ハブやホイールの装着面には、絶対にグリス等を塗らないでください。



“FreyLube”は、耐熱性でアルミニウム及びタイヤに対し安全で、バルブやタイヤの装着にもご使用いただけます。他の潤滑剤の多くは、水溶性が重金属を含有しており、腐食の原因となりますので、ご使用にならないでください。

### 《トピック 2》 潤滑剤 “FreyLube”（フレリューブ）のご紹介



アルコアでは、米国製の万能潤滑剤“FreyLube”の販売を開始いたしました。お求めは、アルコア・ホイール取扱店、またはアルコア・ホイール・サービスセンター（0120-53-7120）までお問合せください。

日本の道を駆け抜ける *Light, Strong and Bright*

2002 年 1

1月18日

アルコア・ホイール・プロダクツ・ジャパン

電話：03-3287-1751 FAX：03-3287-1754



4 1/2 lb(約 2kg)Can (275gr Can も近日発売予定)